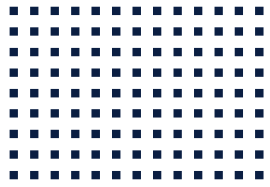


CETONI

CETONI rotaxys Handbuch Hardware



ORIGINAL BETRIEBSANLEITUNG 1.03 – JANUAR 2020



CETONI GmbH
Wiesenring 6
07554 Korbussen
Germany

T +49 (0) 36602 338-0

F +49 (0) 36602 338-11

E info@cetoni.de

www.cetoni.de

Die in diesen Unterlagen enthaltenen Angaben und Daten können ohne vorherige Ankündigung geändert werden. Die CETONI GmbH arbeitet ständig an der Weiterentwicklung aller Produkte. Dadurch können sich Änderungen in Form, Ausstattung und Technik ergeben. Aus den Angaben, Abbildungen und Beschreibungen dieser Anleitung können daher keine Ansprüche hergeleitet werden. Die Beschreibung der Produktspezifikation in diesem Handbuch stellt keinen Vertragsbestandteil dar.

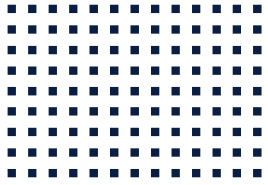
Wenn Sie die Produkte mit einer Software der CETONI GmbH steuern, erklären Sie sich mit der geltenden Lizenzvereinbarung einverstanden, welche Sie im entsprechenden zugehörigen Software-Handbuch nachlesen können. Dieses sowie alle weiteren aktuellen Produkthandbücher finden Sie unter <https://www.cetoni.de/downloads/anleitungen>.

Die CETONI GmbH räumt ihren Kunden das Recht der Vervielfältigung des vorliegenden Handbuchs zum Zwecke der technischen Information möglicher Nutzer von CETONI-Produkten ein. Auszüge dieser Unterlagen dürfen nur mit genauer Quellenangabe und Verweis auf die Urheberschaft der CETONI GmbH vervielfältigt oder übertragen werden, unabhängig davon, auf welche Art und Weise oder mit welchen Mitteln – elektronisch oder mechanisch – dies geschieht. Eine Vervielfältigung bzw. die Nutzung von Auszügen zu anderen Zwecken bedarf einer schriftlichen Genehmigung der CETONI GmbH.

Für Hinweise, Korrekturen oder Änderungswünsche sind wir jederzeit offen und laden jeden Nutzer ein, uns diese zukommen zu lassen. Bitte senden Sie Ihre Kommentare an info@cetoni.de.

Es gelten die AGB der CETONI GmbH. Hiervon abweichende Vereinbarungen bedürfen der Schriftform.

Copyright © CETONI GmbH – Automatisierung und Mikrosysteme. Alle Rechte vorbehalten.



1 Übersichten & Verzeichnisse

1.1 Inhaltsverzeichnis

1	Übersichten & Verzeichnisse	5
1.1	Inhaltsverzeichnis	5
1.2	Revisionsgeschichte	7
2	Einführung	8
2.1	Vorwort	8
2.2	Verwendete Symbole und Signalwörter	8
2.3	Normen und Richtlinien	9
2.4	Verwendungszweck	10
2.4.1	Allgemeine Beschreibung der Maschine	10
2.4.2	Bestimmungsgemäße Verwendung	10
2.4.3	Vernünftigerweise vorhersehbare Fehlanwendung	10
2.4.4	Sicherheitsmaßnahmen	10
2.4.5	Maßnahmen zum sicheren Betrieb	11
2.4.6	Sicherheitseinrichtungen am Gerät	12
2.4.7	Zustand des Gerätes	12
2.5	Gewährleistung und Haftung	12
3	Lieferumfang	13
4	Technische Daten	15
4.1	Umgebung	15
4.2	Mechanische Daten	15
4.3	Elektrische Daten	15
4.4	Schnittstellen	15
4.5	Konfiguration	15
4.6	Abmessungen	16
4.7	Arbeitsbereich	17

5	Erstinbetriebnahme	18
5.1	Installation der Software	18
5.2	Gerät aufstellen und anschließen	19
5.2.1	Betrieb als eigenständiges Gerät	20
5.2.2	Betrieb mit neMESYS oder Qmix	20
6	Bedienung der Hardware	22
6.1	Einlegen einer Mikrotiterplatte	22
6.2	Anschließen eines Schlauches	23
6.3	Austausch des Tisches	24
6.4	Austausch des Werkzeughalters	24
7	Transport und Lagerung	25
7.1	Transport	25
7.2	Lagerung	25
8	Wartung und Pflege	26
9	Entsorgung	27

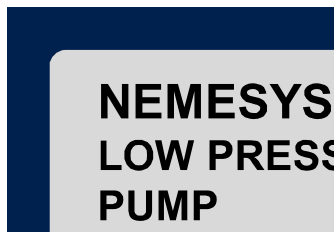
1.2 Revisionsgeschichte

REV	DATUM	ÄNDERUNG	GÜLTIG FÜR
1.01	12.10.2011	Erstellung Hardwarehandbuch rotaxys	Ab Erwerbsdatum 12.10.2011
1.02	22.03.2016	Neues Corporate Design	Ab Erwerbsdatum 12.10.2011
1.03	09.01.2020	Lieferumfang korrigiert	Typ SAS-B007-01 D



WICHTIG. Dieses Handbuch gilt in seiner vorliegenden aktuellen Revision nur für die hier in der letzten Zeile benannten Produkttypen. Sollten Sie ein Handbuch einer vorangegangenen Revision benötigen, können Sie uns gern kontaktieren. Teilen Sie uns ihren Gerätetyp sowie ihre Email-Adresse mit und wir senden Ihnen umgehend das passende Handbuch als pdf-Datei zu.

Den Typ ihres Produktes finden Sie bei Geräten auf dem Typenschild hinter „Type:“, entsprechend der markierten Nummer in der nachfolgenden Beispieldarstellung:



2 Einführung

2.1 Vorwort

Danke, dass Sie sich für ein Produkt aus dem Hause CETONI entschieden haben. Mit diesem Benutzerhandbuch möchten wir Sie so gut wie möglich beim Umgang mit dem Gerät unterstützen. Sollten Sie noch Fragen oder Anregungen haben, stehen wir Ihnen auch gern direkt zur Verfügung.

2.2 Verwendete Symbole und Signalwörter

Die folgenden Symbole werden in diesem Handbuch verwendet und sollen Sie bei der Navigation durch dieses Dokument unterstützen:



TIPP. Bezeichnet Anwendungstipps und nützliche Hinweise die den Umgang mit der Software erleichtern.



WICHTIG. Bezeichnet wichtige Hinweise und andere besonders nützliche Informationen, wobei keine gefährlichen oder schädlichen Situationen auftreten.



ACHTUNG. Bezeichnet eine möglicherweise schädliche Situation. Wenn sie nicht gemieden wird, kann das Produkt oder etwas in seiner Umgebung beschädigt werden.



VORSICHT. Bezeichnet eine möglicherweise gefährliche Situation. Wenn sie nicht gemieden wird, können leichte oder geringfügige Verletzungen sowie Sachschäden die Folge sein.

2.3 Normen und Richtlinien



Die CETONI GmbH erklärt hiermit in alleiniger Verantwortung, dass das Gerät den Gesundheits- und Sicherheitsanforderungen der relevanten europäischen Richtlinien entspricht.

2.4 Verwendungszweck

2.4.1 Allgemeine Beschreibung der Maschine

Das CETONI rotaxys ist ein Positioniersystem. Es ermöglicht das Positionieren leichter Gegenstände, wie z.B. Kanülen oder Schläuche über einer Fläche von etwa 120mmx80mm. Zusätzlich ermöglicht es eine Hubbewegung von 10mm.

2.4.2 Bestimmungsgemäße Verwendung

Das CETONI rotaxys Positioniersystem dient zur Positionierung von kleinen, leichten Gegenständen, wie Schläuchen oder Kanülen über einer Fläche von 120mmx80mm. Das prädestiniert es für das Ablegen, Aufnehmen und Beobachten von Proben in Titerplatten.

Der Einsatz erfolgt in der Regel in einem laborartigen Raum.

2.4.3 Vernünftigerweise vorhersehbare Fehlanwendung

Der Gebrauch für andere als die vorgesehenen Anwendungen kann zu gefährlichen Situationen führen und ist zu unterlassen.



VORSICHT. Das Gerät darf nicht als Medizinprodukt oder für medizinische Zwecke verwendet werden.

2.4.4 Sicherheitsmaßnahmen

Die Sicherheit für den Bedienenden und ein störungsfreier Betrieb des Gerätes sind nur gewährleistet bei der Verwendung von Originalgeräteteilen. Es darf ausschließlich Originalzubehör verwendet werden. Bei Schäden, die durch Verwendung von Fremdzubehör oder Fremdverbrauchsmaterial entstehen, bestehen keine Gewährleistungsansprüche.

Das Gerät wurde so entwickelt und konstruiert, dass Gefährdungen durch die bestimmungsgemäße Anwendung weitgehend ausgeschlossen sind. Dennoch sind die folgenden Sicherheitsmaßnahmen zu beachten, um Restgefährdungen auszuschließen.

- Die CETONI GmbH weist für den Betrieb des Gerätes auf die Betreiberverantwortung hin. Beim Betrieb des Gerätes sind die gültigen Gesetze und Vorschriften am Einsatzort zu beachten! Im

Interesse eines sicheren Arbeitsablaufes sind Betreiber und Anwender für die Einhaltung der Vorschriften verantwortlich.

- Das Gerät darf nicht als Medizinprodukt oder für medizinische Zwecke verwendet werden.
- Der Anwender hat sich vor jeder Anwendung des Gerätes von der Funktionssicherheit und dem ordnungsgemäßen Zustand des Gerätes zu überzeugen.
- Der Anwender muss mit der Bedienung des Geräts und der Software vertraut sein.
- Vor der Inbetriebnahme sind Gerät und Leitungen auf Beschädigung zu überprüfen. Beschädigte Leitungen und Steckvorrichtungen müssen sofort ersetzt werden.
- Die Verlegung aller Kabel ist so durchzuführen, dass keine Stolpergefahr besteht!
- Die Berührung jeglicher bewegter Teile am Gerät ist während des Betriebes zu unterlassen. Es besteht Quetschgefahr!
- Der Betrieb des Geräts in explosiver Atmosphäre oder mit explosionsgefährlichen Stoffen ist verboten!
- Tragen Sie bei Montagearbeiten am Gerät eine Schutzbrille, wenn Sie mit ätzenden, heißen oder anderweitig gefährlichen Substanzen arbeiten.

2.4.5 Maßnahmen zum sicheren Betrieb

2.4.5.1 ELEKTROMAGNETISCHE AUSSENDUNGEN

Das CETONI rotaxys Positioniersystem ist vorgesehen für den Gebrauch in allen Einrichtungen einschließlich denen im Wohnbereich und solchen, die unmittelbar an ein öffentliches Versorgungsnetz angeschlossen sind, das auch Gebäude versorgt, die zu Wohnzwecken benutzt werden.

2.4.5.2 ESD-ENTLADUNGEN

Fußböden sollten aus Holz oder Beton bestehen oder mit Keramikfliesen versehen sein. Wenn der Fußboden mit synthetischem Material versehen ist, muss die relative Luftfeuchte mind. 30% betragen.

2.4.5.3 ELEKTRISCHE STÖRGRÖßEN

Die Qualität der Versorgungsspannung sollte der einer typischen Geschäfts- oder Krankenhausumgebung entsprechen.

2.4.5.4 MAGNETISCHE STÖRGRÖßEN

Netzleitungen, auch anderer Geräte, nicht in Nähe des Gerätes und dessen Kabel verlegen. Tragbare und mobile Funkgeräte dürfen in keinem geringeren Abstand zum Gerät, einschließlich dessen Leitung, verwendet werden als dem empfohlenen Schutzabstand!

2.4.6 Sicherheitseinrichtungen am Gerät

Das Gerät kann im Notfall jederzeit am Netzschalter des Basismoduls (Wippschalter an der Gehäuseseite) ausgeschaltet werden, es treten dadurch keine Beschädigungen am Gerät auf. Bei Betrieb ohne Basismodul können Sie stattdessen den Stecker aus der Stromversorgungsbuchse ziehen.

2.4.7 Zustand des Gerätes

Trotz der einwandfreien Verarbeitung des Gerätes kann es im Einsatz zu Beschädigungen kommen. Führen Sie deshalb vor jeder Benutzung eine Sichtprüfung der genannten Komponenten durch. Achten Sie dabei insbesondere auf gequetschte Kabel, beschädigte Schläuche, deformierte Stecker. Sollten Sie eine Beschädigung feststellen, so verzichten Sie bitte auf die Benutzung und informieren Sie umgehend die CETONI GmbH, welche Ihr Gerät schnellstmöglich wieder in einen betriebsfähigen Zustand versetzt. Versuchen Sie auf keinen Fall, selbst Reparaturen am Gerät durchzuführen.

2.5 Gewährleistung und Haftung

Die vorliegenden Geräte haben unser Haus in einwandfreiem Zustand verlassen. Das Öffnen der Geräte ist nur dem Hersteller gestattet. Erfolgt eine Öffnung durch nicht autorisierte Personen, so erlöschen damit sämtliche Gewährleistungs- und Haftungsansprüche, insbesondere Schadensersatzansprüche durch eventuelle Personenschäden.

Die Dauer der Gewährleistung beträgt 1 Jahr auf Gerätetechnik (ausgenommen Verschleißteile), gerechnet vom Tag der Lieferung. Sie wird durch ausgeführte Gewährleistungsarbeiten weder verlängert noch erneuert.

Die CETONI GmbH betrachtet sich für die Geräte im Hinblick auf Sicherheit, Zuverlässigkeit und Funktion nur verantwortlich, wenn Montage, Neueinstellungen, Änderungen, Erweiterungen und Reparaturen durch die CETONI GmbH oder durch eine dazu ermächtigte Stelle ausgeführt und die Geräte in Übereinstimmung mit der Gebrauchsanweisung verwendet werden.

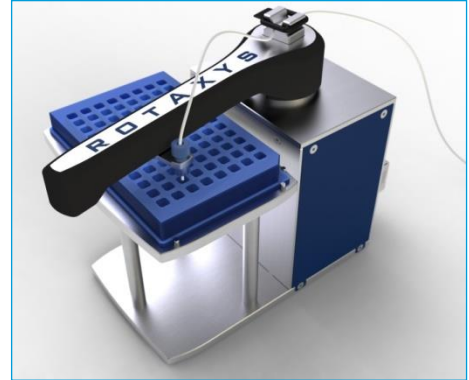
Das Produkt entspricht den zugrunde gelegten sicherheitstechnischen Normen. Für angegebene Schaltungen, Verfahren, Namen, Softwareprogramme und Geräte sind alle Schutzrechte vorbehalten.

3 Lieferumfang

Im Lieferumfang Ihres CETONI rotaxys Positioniersystems sollten folgende Gegenstände enthalten sein:

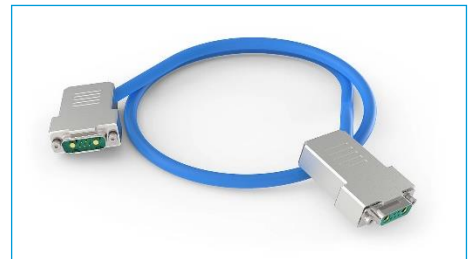
CETONI ROTAXYS POSITIONIERSYSTEM

mit Tisch und Werkzeughalter wie bestellt.



INTERCONNECT KABEL

falls der Betrieb des CETONI rotaxys in Verbindung mit dem neMESYS Spritzenpumpensystem oder Qmix geplant ist.



USB-TO-CAN ADAPTER

falls das CETONI rotaxys allein betrieben werden soll.



CAN KABEL

falls das CETONI rotaxys allein betrieben werden soll.



NETZTEIL

falls das CETONI rotaxys allein betrieben werden soll.



4 Technische Daten

4.1 Umgebung

TEMPERATUR BETRIEB	-10°C bis 45°C
TEMPERATUR LAGERUNG	-40°C bis 45°C
LUFTFEUCHTE BETRIEB	20% bis 80%, nicht kondensierend
LUFTFEUCHTE LAGERUNG	20% bis 80%, nicht kondensierend
SCHALLLEISTUNGSPEGEL DES GERÄTES	unter 70 dB(A)

4.2 Mechanische Daten

ABMAßE (L X B X H)	226 (180) x 110 x 175 mm
GEWICHT	≈1900 g ohne Tisch
HUB	60 mm

4.3 Elektrische Daten

VERSORGUNGSSPANNUNG	24 VDC ± 10%
STROMAUFNAHME MAX.	2 A

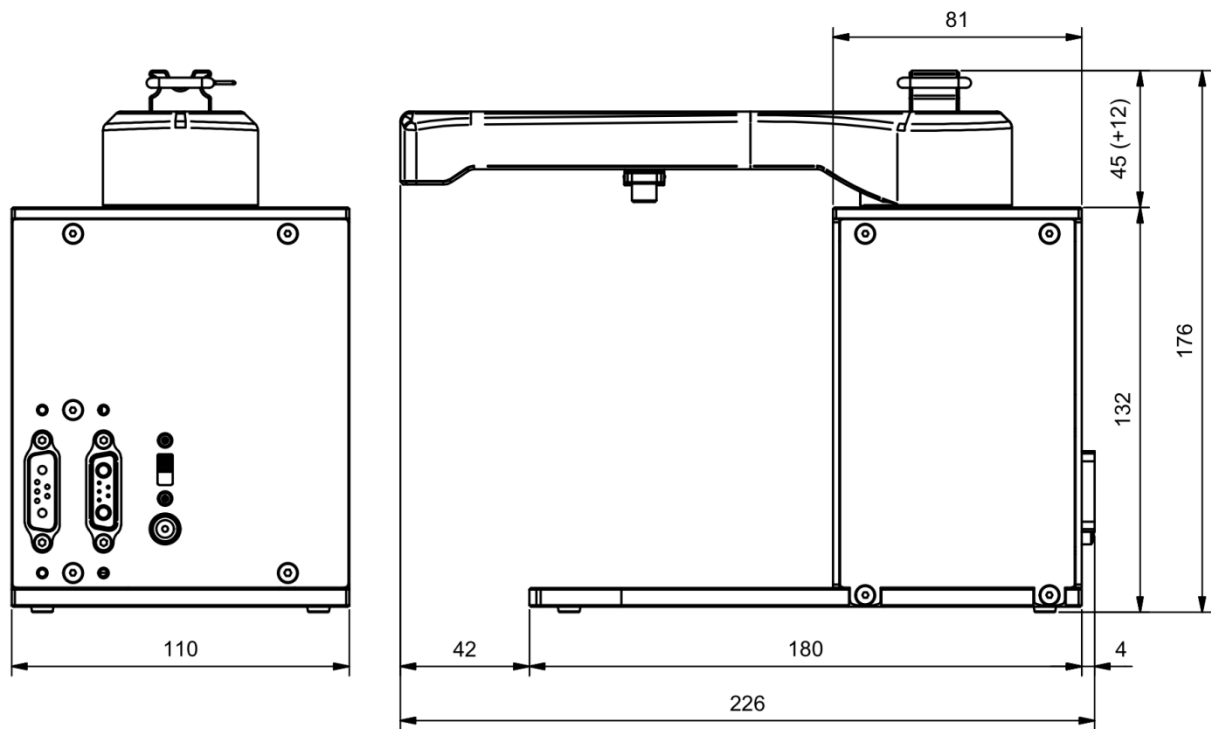
4.4 Schnittstellen

CAN	max. 1 Mbit/s
------------	---------------

4.5 Konfiguration

Andere Tische und Werkzeughalter sind auf Nachfrage erhältlich.

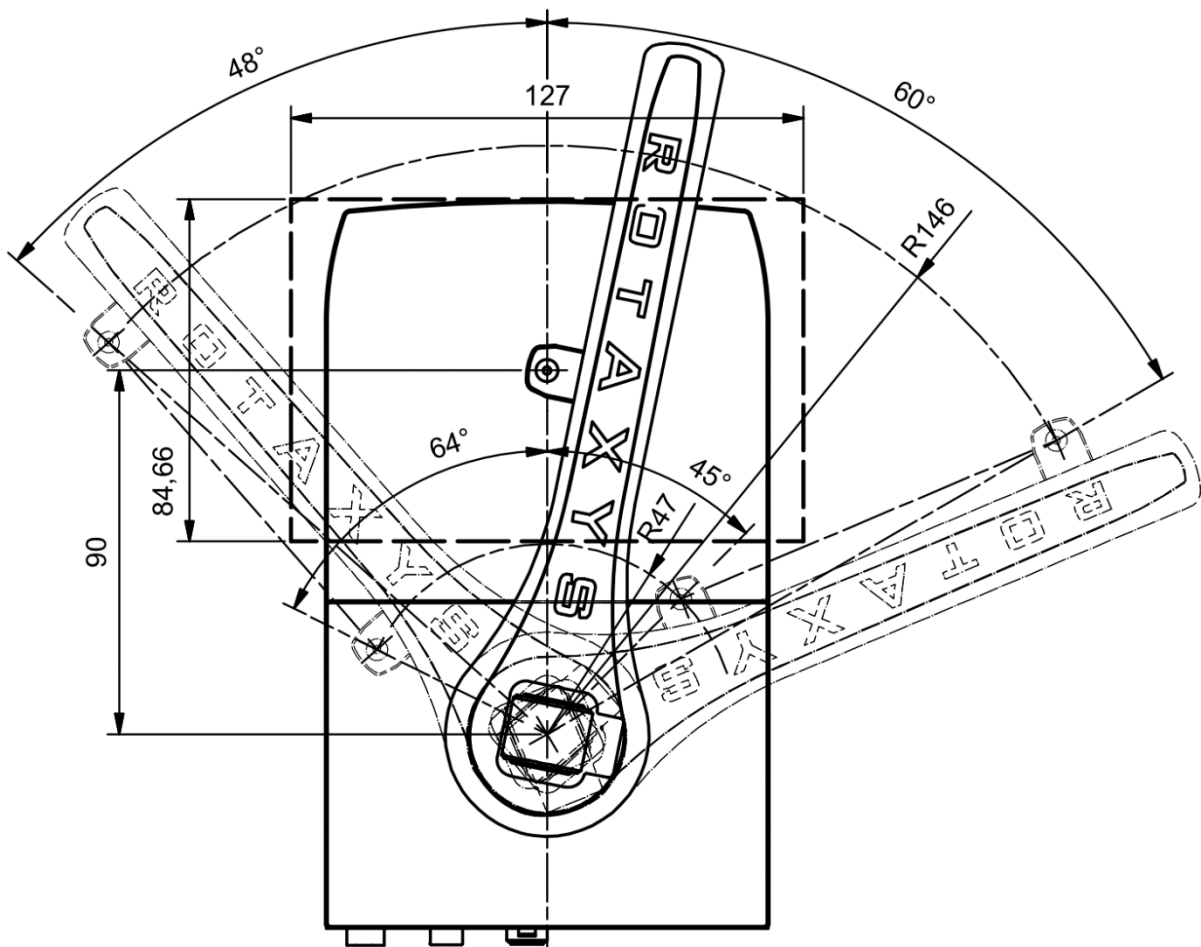
4.6 Abmessungen



4.7 Arbeitsbereich

Die folgende Zeichnung veranschaulicht den Arbeitsbereich des CETONI rotaxys Positioniersystems. Mit dem Standard Werkzeughalter ist es möglich, alle Punkte auf der gestrichelt umrandeten Fläche von 127x84,7mm zu erreichen. Diese Maße entsprechen der Außenkontur einer handelsüblichen Mikrotiterplatte.

Auch Bereiche außerhalb dieser Fläche sind erreichbar und ermöglichen beispielsweise Spülvorgänge in einen externen Abfallbehälter.



5 Erstinbetriebnahme



WICHTIG. Bitte lesen Sie dieses Handbuch und das zugehörige Softwarehandbuch aufmerksam und vollständig durch, bevor Sie Ihr CETONI rotaxys Positioniersystem in Betrieb nehmen.

5.1 Installation der Software

Bevor Sie das Gerät anschließen, müssen Sie die mitgelieferte Software installieren. Das Vorgehen wird im zugehörigen Softwarehandbuch beschrieben.

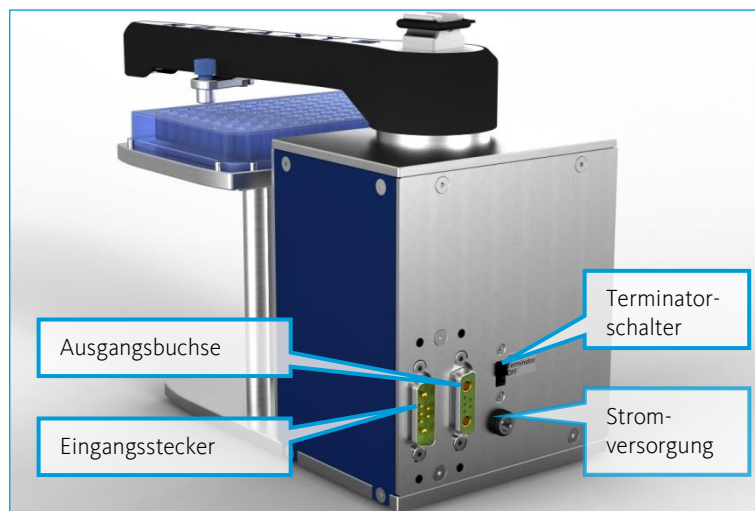
Um das Gerät über USB mit ihrem PC anzusteuern, muss ein USB-Treiber installiert werden. Die benötigte Hardware wird als separater USB-zu-CAN Adapter mitgeliefert, oder ist im Basismodul Ihres neMESYS- beziehungsweise Qmix-Systems integriert.

Beim erstmaligen Verbinden dieses Adapters beziehungsweise Basismoduls mit dem USB-Anschluss Ihres PCs startet automatisch der Hardware-Assistent von Windows, der ein neues USB-Gerät erkennt und die benötigten Treiber dafür installiert. Die Bedienung des Hardware-Assistenten wird ebenfalls im Softwarehandbuch beschrieben.

5.2 Gerät aufstellen und anschließen

Stellen Sie Ihr CETONI rotaxys Positioniersystem auf einer ebenen, horizontalen Fläche, z.B. Tische, Unterbauschränke oder Gerätewagen, auf. Stellen Sie sicher, dass genug Raum zu Verfügung steht, damit der Ausleger alle Positionen erreichen kann.

Auf der Geräterückseite befinden sich die elektrischen Anschlüsse. Diese sind auf dem folgenden Bild gekennzeichnet:



Das CETONI rotaxys Positioniersystem kann als eigenständiges Gerät oder in Verbindung mit einem neMESYS- oder Qmix-System verwendet werden. Wie Sie diese beiden Varianten anschließen, wird im Folgenden erklärt.



VORSICHT. Verletzungsgefahr durch beschädigte Leitungen und Steckvorrichtungen! Überprüfen Sie vor der Inbetriebnahme das Gerät und die Leitungen auf Beschädigung! Nehmen Sie das Gerät niemals mit beschädigten Leitungen und Steckvorrichtungen in Betrieb! Verwenden Sie ausschließlich Kabel aus dem Lieferumfang.



VORSICHT. Stolpergefahr durch Anschluss- und Verbindungskabel! Achten Sie beim Verlegen der Kabel darauf, dass keinerlei Stolpergefahr besteht!



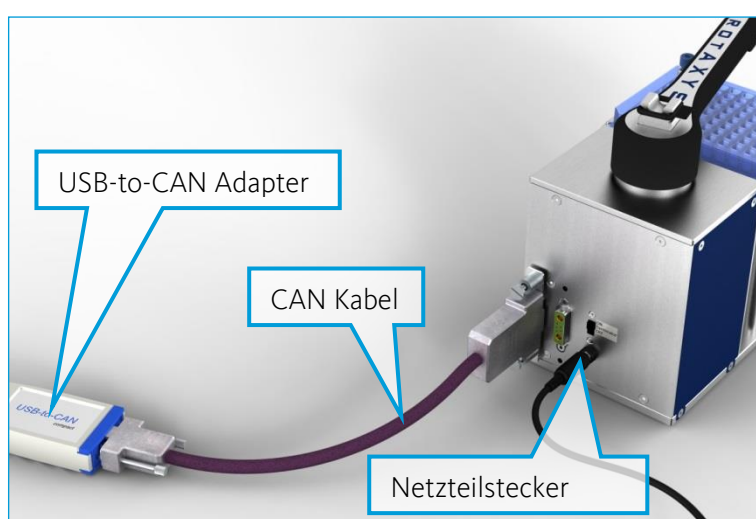
WICHTIG. Installieren Sie die Software und die Gerätetreiber, bevor Sie Ihr Gerät über USB mit dem PC verbinden.

5.2.1 Betrieb als eigenständiges Gerät

Verbinden Sie den USB-Stecker des USB-to-CAN Adapters mit einem freien USB Anschluss Ihres PCs. Den zweiten Anschluss des Adapters verbinden Sie mit dem zugehörigen Interconnect Kabel mit dem Eingangsstecker an der Rückseite des CETONI rotaxys Positioniersystems.

Stecken Sie den Netzstecker des mitgelieferten Netzteils in die Steckdose und den ausgangsseitigen Stecker in die Stromversorgungsbuchse auf der Geräterückseite.

Um eine ungestörte Datenkommunikation mit dem PC sicherzustellen, bringen Sie den Terminatorschalter in die Stellung "ON".

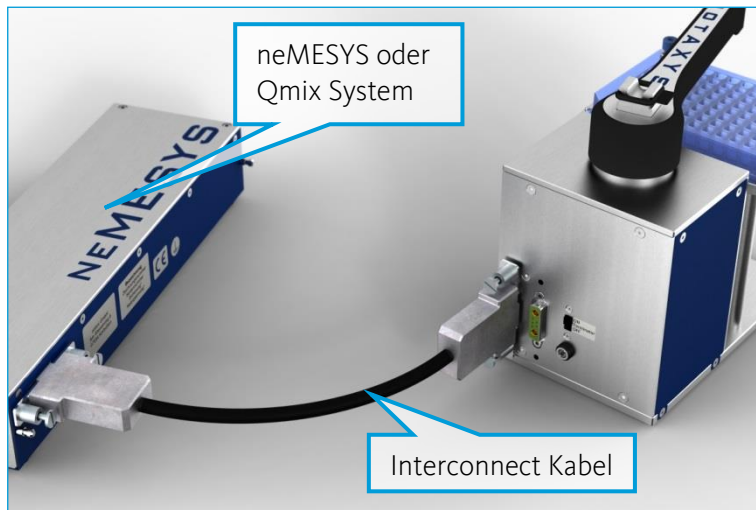


5.2.2 Betrieb mit neMESYS oder Qmix

Verbinden Sie die Ausgangsbuchse des letzten Moduls ihres neMESYS oder Qmix Systems mit dem zugehörigen Interconnect Kabel mit dem Eingangsstecker an der Rückseite des CETONI rotaxys Positioniersystems.

An die Ausgangsbuchse des CETONI rotaxys Positioniersystems können mit einem zweiten Interconnect Kabel weitere Geräte angeschlossen werden. Bringen Sie in diesem Fall den Terminatorschalter in die Stellung "OFF".

Falls Sie keine weiteren Geräte anschließen und somit das CETONI rotaxys Positioniersystem das letzte Gerät im System ist, bringen Sie den Terminatorschalter in die Stellung "ON", um eine ungestörte Datenkommunikation mit dem PC sicherzustellen.



VORSICHT. Die Berührung jeglicher bewegter Teile am Gerät ist während des Betriebes zu unterlassen. Es besteht Quetschgefahr!

6 Bedienung der Hardware

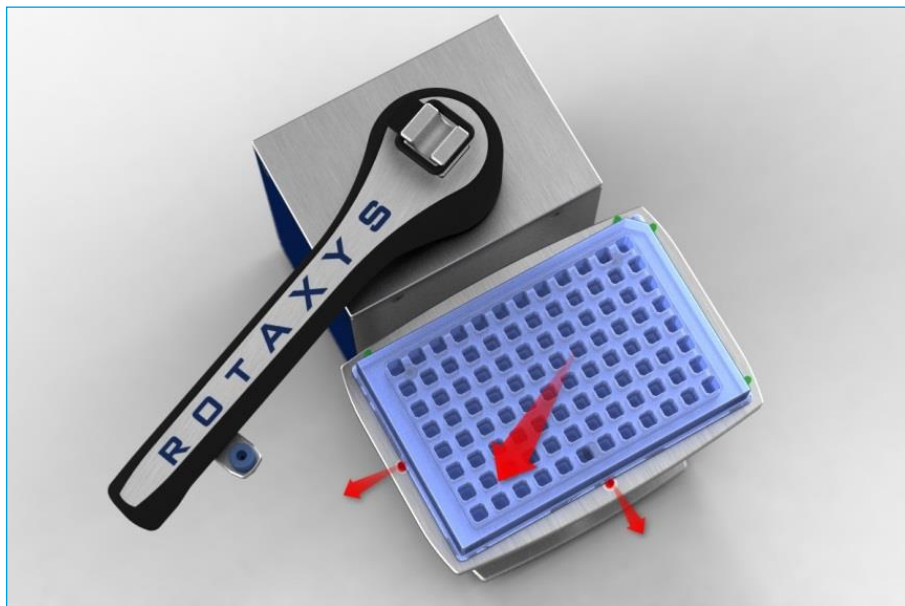
In der Standardkonfiguration wird das CETONI rotaxys Positioniersystem mit einem Tisch zur Aufnahme von Mikrotiterplatten und einem Werkzeughalter mit $\frac{1}{4}$ "-28 UNF Gewinde ausgeliefert, der, unter Zuhilfenahme von handelsüblichen HPLC Fittings, die Montage eines Schlauches oder einer Kanüle ermöglicht.

Im Folgenden wird gezeigt, wie dieser Tisch und die Werkzeugaufnahme zu verwenden sind. Anschließend wird auf den Austausch dieser Komponenten gegen optionale Alternativen eingegangen.

6.1 Einlegen einer Mikrotiterplatte

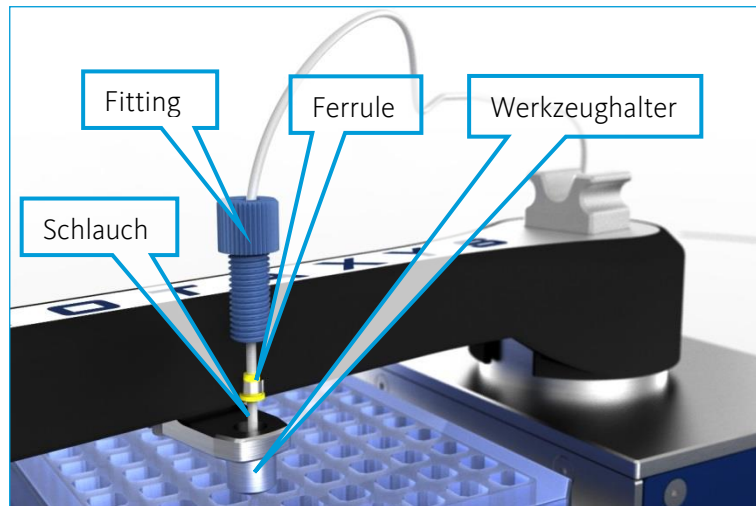
Bringen Sie den Ausleger mit Hilfe der Software in eine Position, in der der Tisch frei zugänglich ist. Bei ausgeschaltetem Gerät ist dies auch per Hand möglich.

Die zwei im Bild mit roten Pfeilen markierten Bolzen sind gefedert. Drücken Sie diese Bolzen mit der Titerplatte so weit zur Seite, dass Sie die Titerplatte zwischen den restlichen Bolzen (grün) herunterdrücken können.

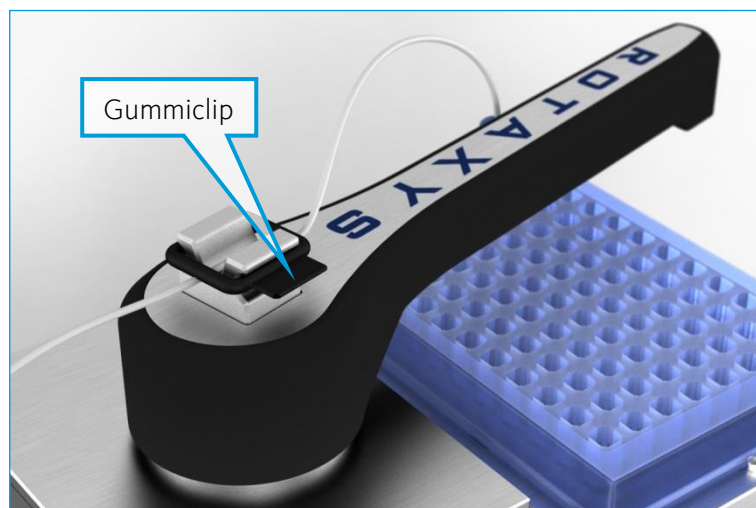


6.2 Anschließen eines Schlauches

Abhängig vom verwendeten Fitting können Sie Schläuche oder Kanülen verschiedener Außendurchmesser am Werkzeughalter des CETONI rotaxys Positioniersystems anbringen. Fädeln Sie Fitting und Ferrule auf den Schlauch auf und stecken Sie ihn durch die Bohrung des Werkzeughalters. Passen Sie die Länge der herausragenden Schlauchspitze auf Ihre Anwendung an und fixieren Sie sie durch Anziehen des Fittings.



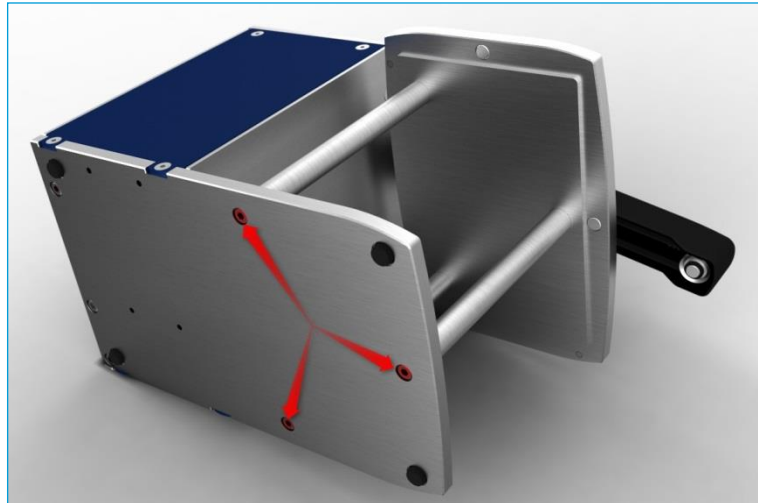
Befestigen Sie den Schlauch mit dem Gummiclip in der Halterung auf dem Ausleger. Achten Sie darauf, dass genug freier Schlauch zu Verfügung steht, um den gesamten Arbeitsbereich abzudecken.



VORSICHT. Es besteht Verletzungsgefahr bei der Verwendung spitzer oder scharfer Werkzeuge!

6.3 Austausch des Tisches

Entfernen Sie mit einem 2,5mm Innensechskantschlüssel die drei im Bild rot markierten Schrauben auf der Unterseite des Gerätes. Der Tisch lässt sich dann einfach abnehmen und gegen einen anderen austauschen. Schrauben Sie den neuen Tisch wieder mit den drei Schrauben an.



6.4 Austausch des Werkzeughalters

Mit einem 2mm Innensechskantschlüssel entfernen Sie die zwei im Bild rot markierten Schrauben auf der Unterseite des Auslegers. Anschließend können Sie den Werkzeughalter einfach abnehmen und austauschen. Befestigen Sie den neuen Werkzeughalter wieder mit den zwei Schrauben.



7 Transport und Lagerung

7.1 Transport

Verwenden Sie für den Transport oder das Versenden bitte ausschließlich die Originalverpackung.

7.2 Lagerung

Bitte beachten Sie für den Betrieb und die Lagerung der Module die Angaben in den technischen Daten (Abschnitt 0).

8 Wartung und Pflege

Das Gerät ist bei bestimmungsgemäßem Gebrauch wartungsfrei. Sollte es trotzdem zu Problemen kommen, die Sie nicht selber beheben können, oder die ein Öffnen des Gerätes erfordern, wenden Sie sich bitte an die CETONI GmbH, um das weitere Vorgehen zu klären. Das Gerät darf nur durch die CETONI GmbH oder durch sie autorisiertes Servicepersonal geöffnet werden. Andernfalls erlischt der Gewährleistungsanspruch.

Auf Störungen im Zusammenhang mit der Bediensoftware wird im Softwarehandbuch näher eingegangen.

Wischen Sie das Gerät mit einem feuchten, nicht nassen Tuch ab, so dass keine Flüssigkeit ins Gerät tropfen kann. Bei stärkeren Verschmutzungen können Sie auch etwas Spülmittel oder Alkohol verwenden.

9 Entsorgung

Schicken Sie Ihre Altgeräte bitte an die CETONI GmbH zurück. Diese wird sich um die fachgerechte Entsorgung kümmern.

Bitte dekontaminieren Sie das Gerät vor der Rücksendung, falls nötig, und legen die ausgefüllte Dekontaminationserklärung bei.